

Situatie

Oppervlakte tuinen

#27	44,2 m ²
#29	41,2 m ²
#31	47,4 m ²
#33	46,5 m ²
#35	39,2 m ²
#37	38,1 m ²
#39	37,1 m ²
#41	69,8 m ²

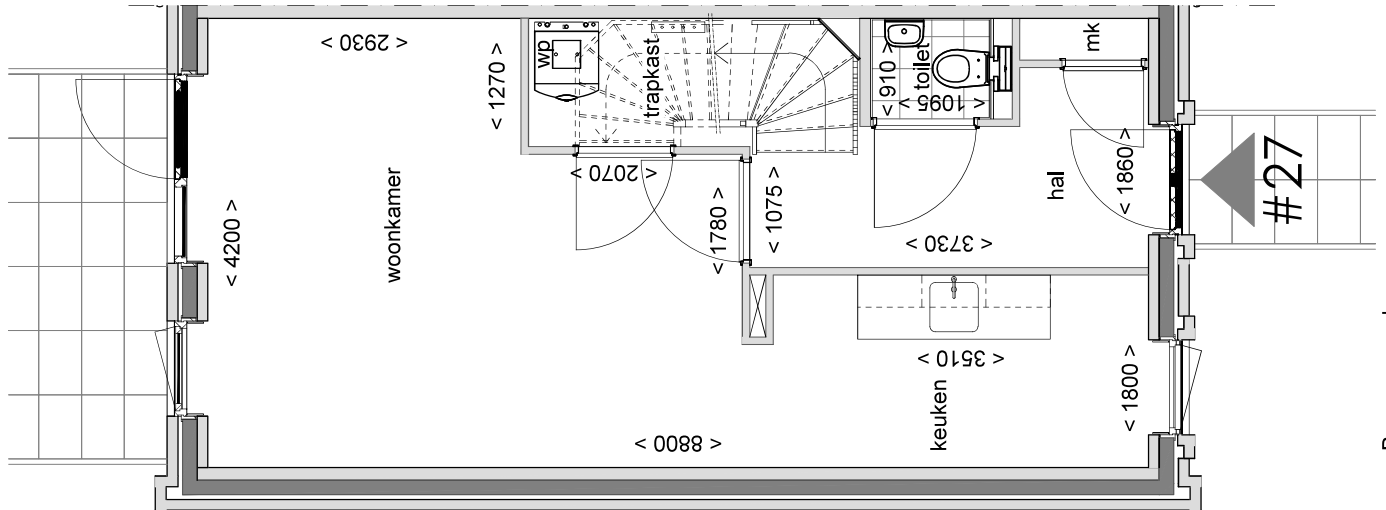
Alle maten zijn aangegeven in millimeters
 tenzij anders aangegeven
 Aan deze tekening kunnen geen rechten
 worden ontleend

woningstichting
Barneveld

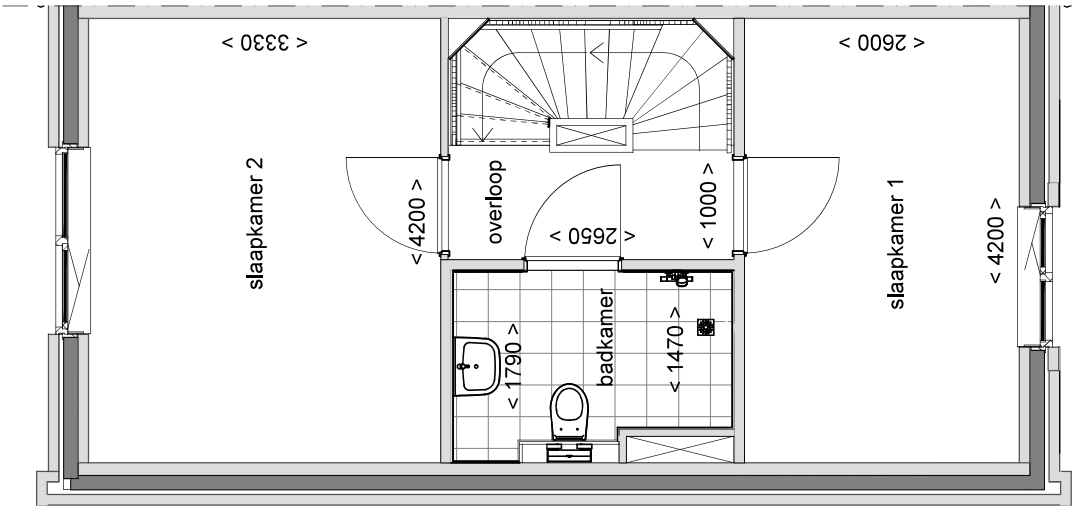
Barneveld

Van Brummelenlaan 27 t/m 41

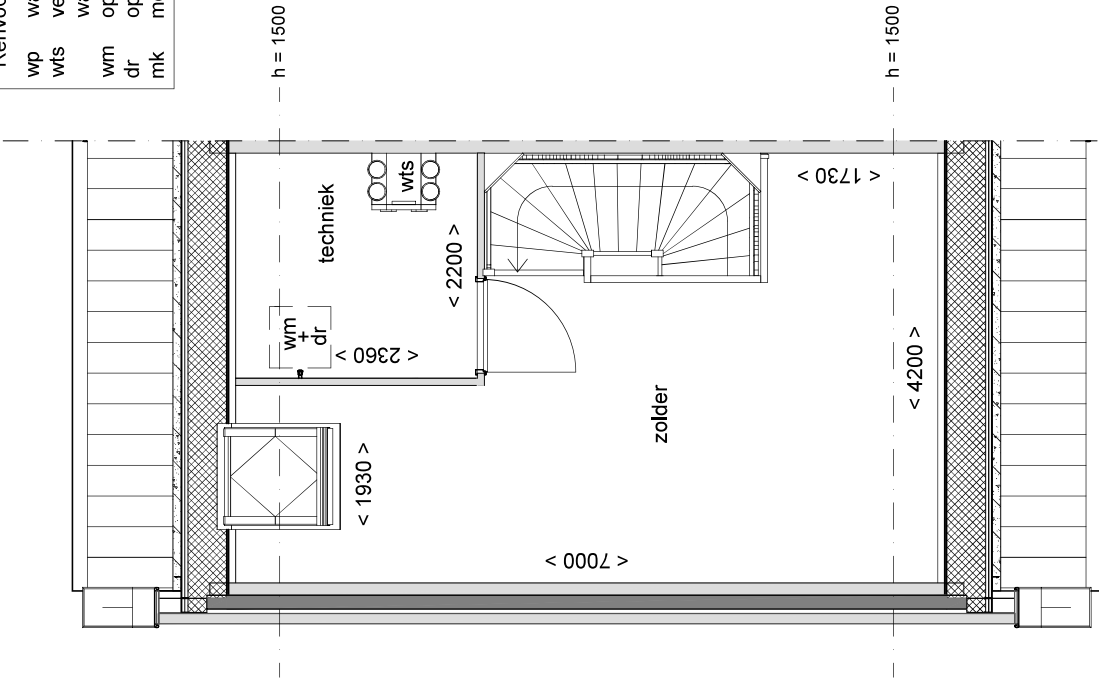
- Renwooi
- wp warmtepomp binnenunit
- wts ventilatie unit met
- wrm warmte terugwin systeem
- dr opstelplek wasmachine
- mk meterkast



Begane grond



Eerste verdieping



Tweede verdieping

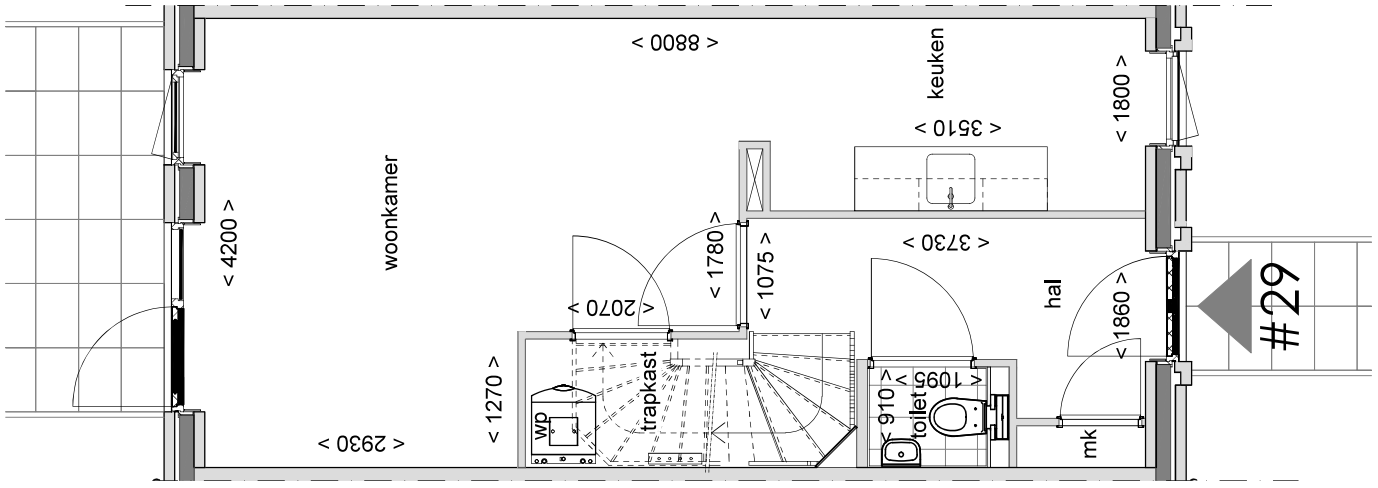
Alle maten zijn aangegeven in millimeters
 tenzij anders aangegeven
 Aan deze tekening kunnen geen rechten
 worden ontleend



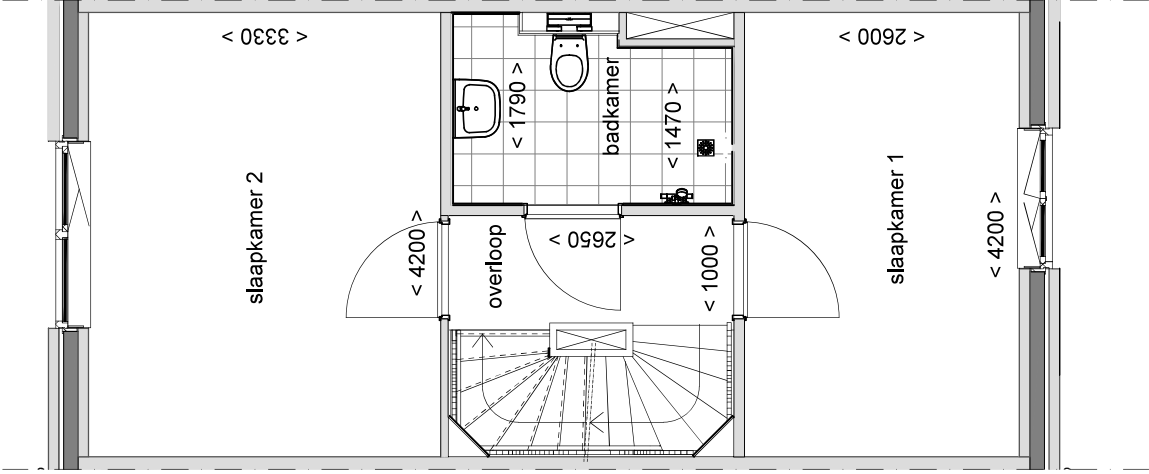
Barneveld

Van Brummelenlaan 27 t/m 41

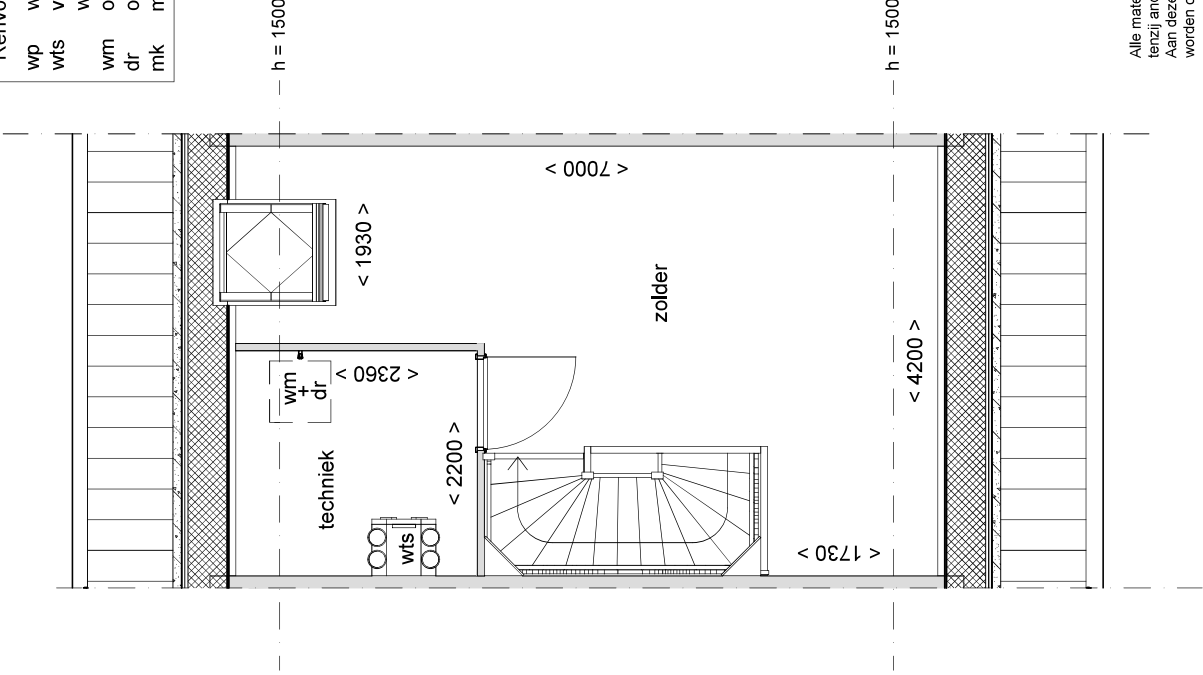
- Renwooi
- wp warmtepomp binnenunit
 - wfs ventilatie unit met
 - wrm warmte terugwin systeem
 - dr opstelplek wasmachine
 - mk opstelplek wasdroger
 - meterkast



Begane grond



Eerste verdieping



Tweede verdieping

Alle maten zijn aangegeven in millimeters
 tenzij anders aangegeven
 Aan deze tekening kunnen geen rechten
 worden ontleend

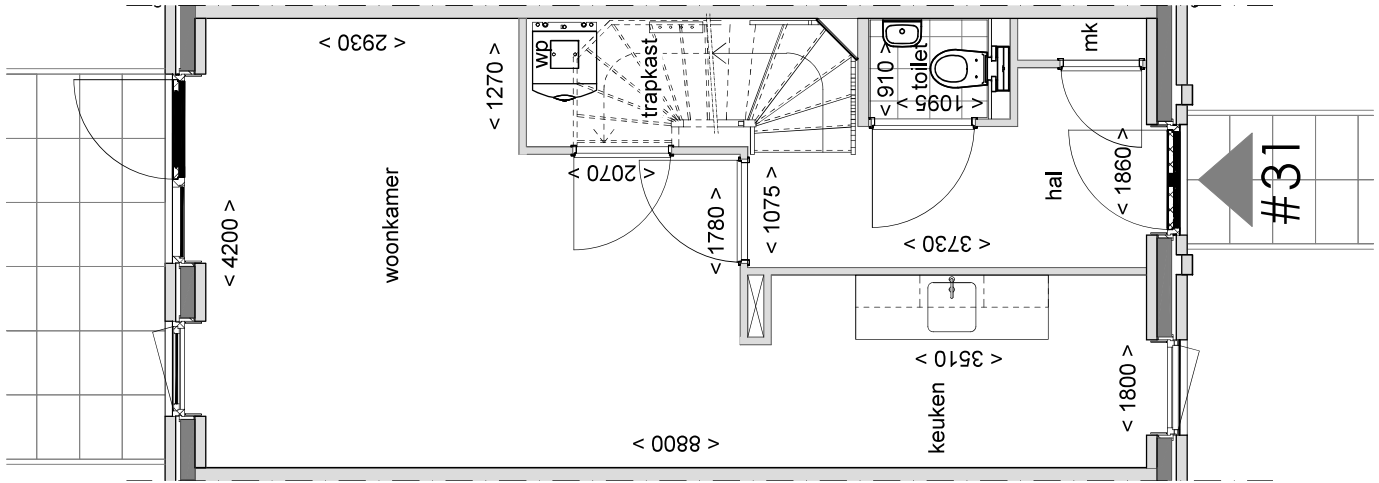


Barneveld

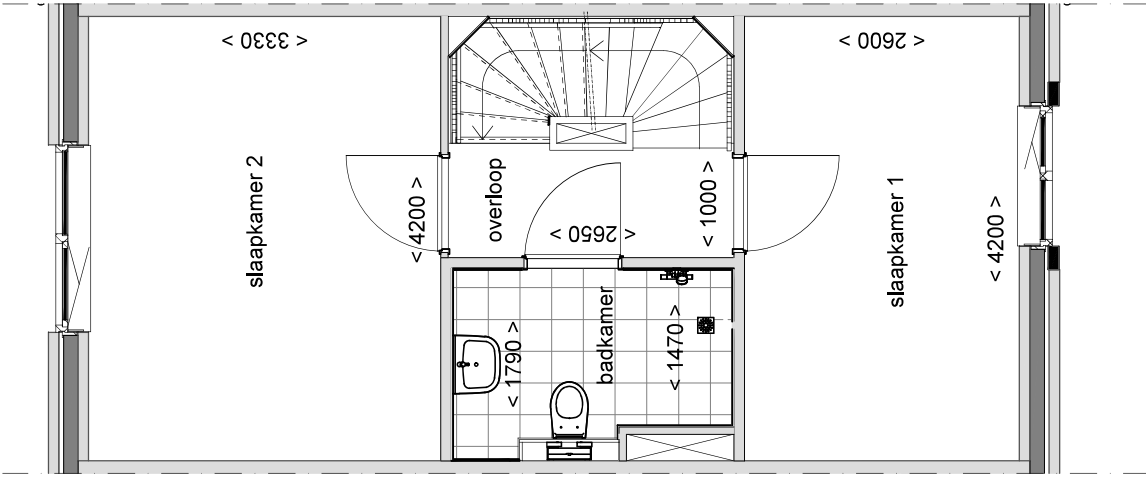
Van Brummelenlaan 27 t/m 41

#29

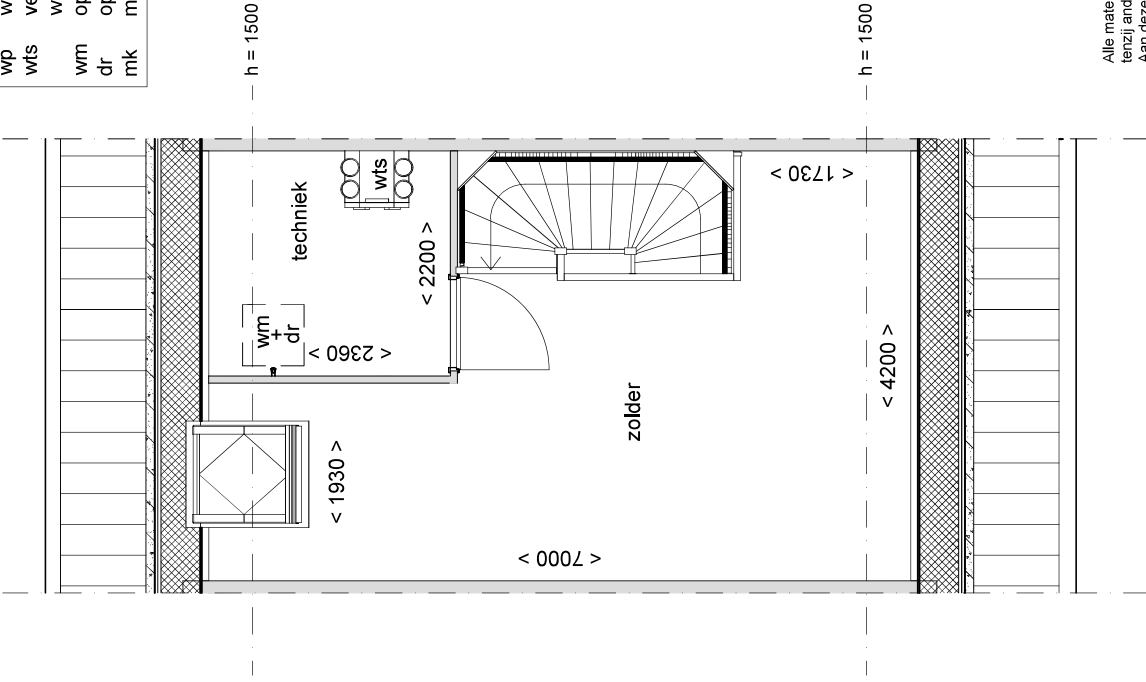
- Renwooi
- wp warmtepomp binnenunit
- wts ventilatie unit met
- wrm warmte terugwin systeem
- dr opstelplek wasmachine
- mk meterkast



Begane grond



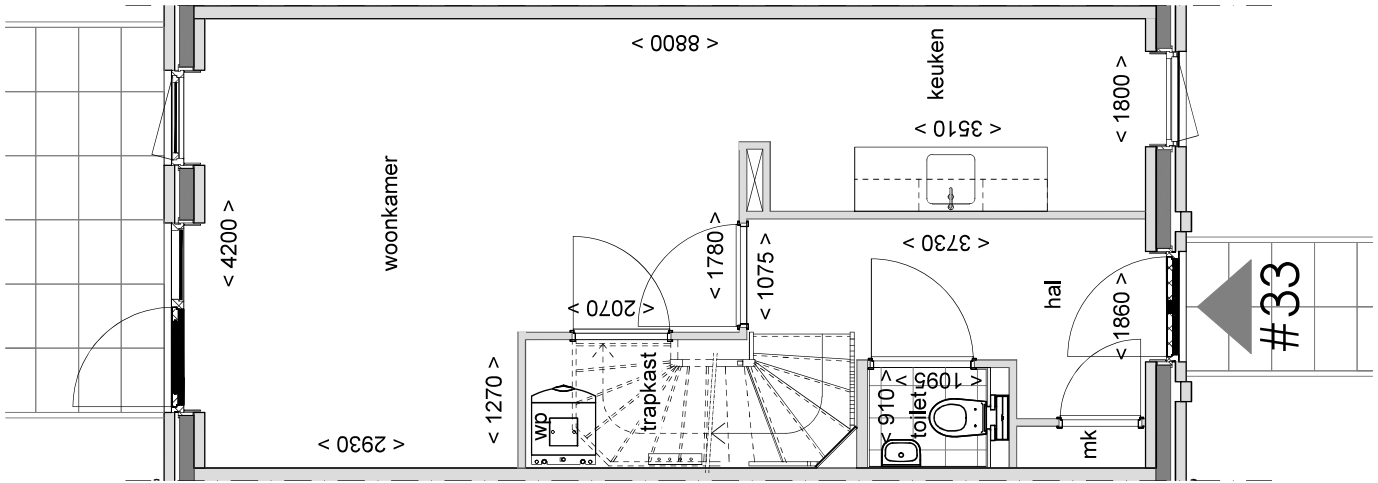
Eerste verdieping



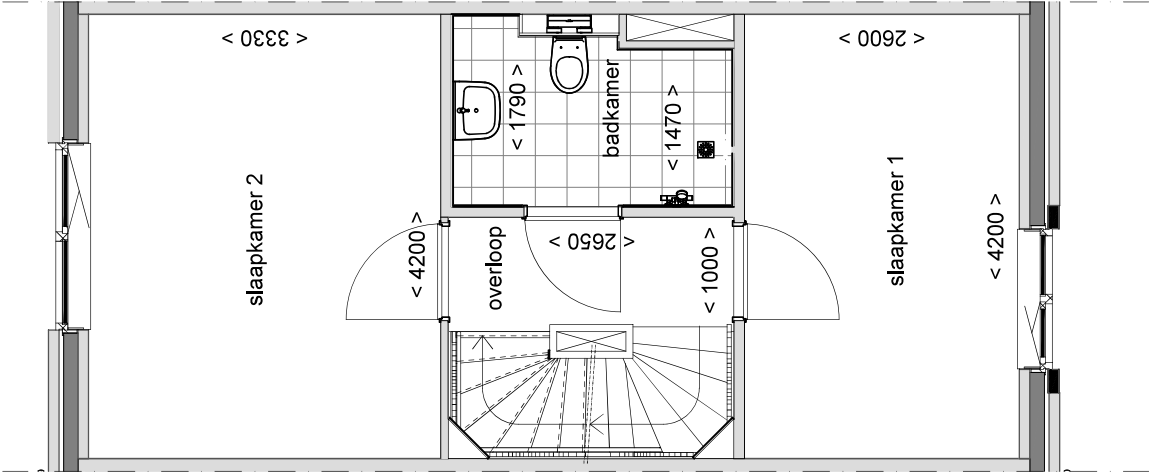
Tweede verdieping

Alle maten zijn aangegeven in millimeters
 tenzij anders aangegeven
 Aan deze tekening kunnen geen rechten
 worden ontleend

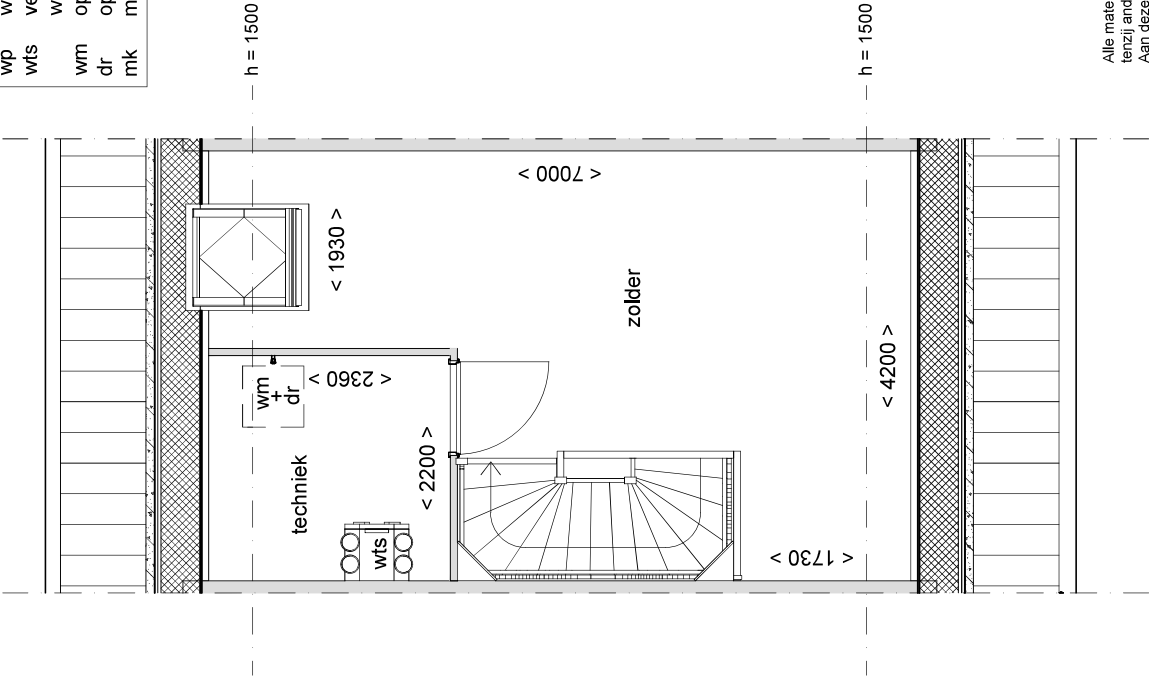
Renwooi
 wp warmtepomp binnenunit
 wts ventilatie unit met
 wrm warmte terugwin systeem
 dr opstelplek wasmachine
 mk meterkast



Begane grond



Eerste verdieping



Tweede verdieping

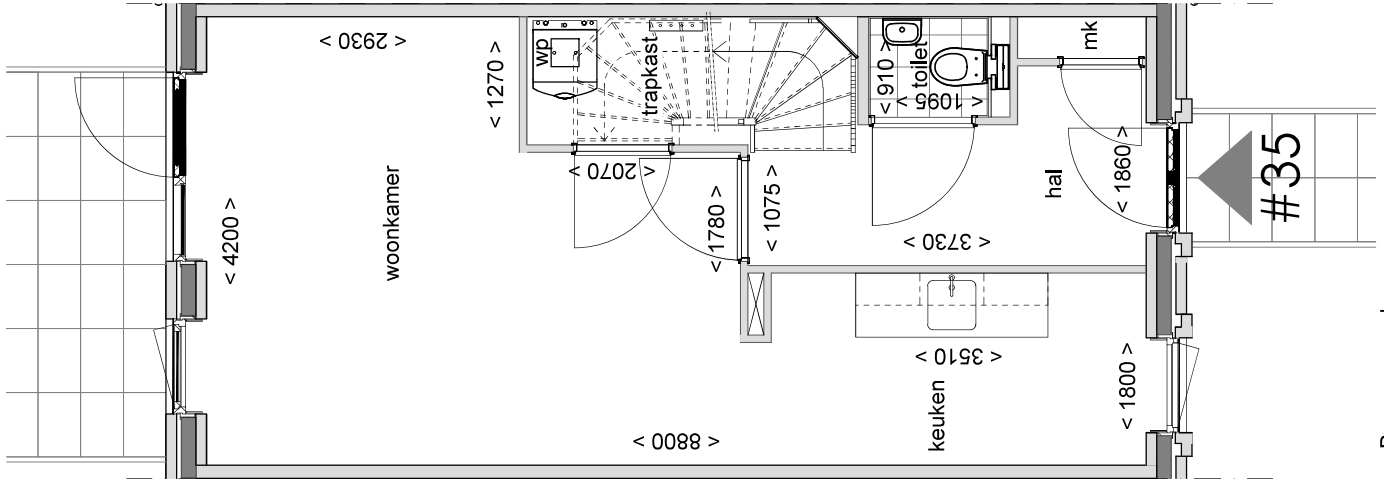
Alle maten zijn aangegeven in millimeters
 tenzij anders aangegeven
 Aan deze tekening kunnen geen rechten
 worden ontleend



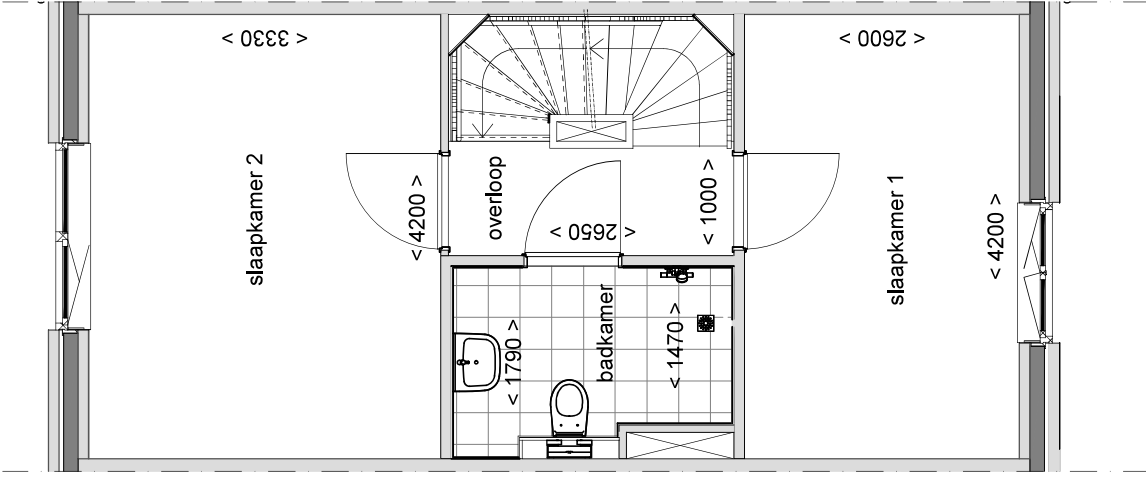
Barneveld

Van Brummelenlaan 27 t/m 41

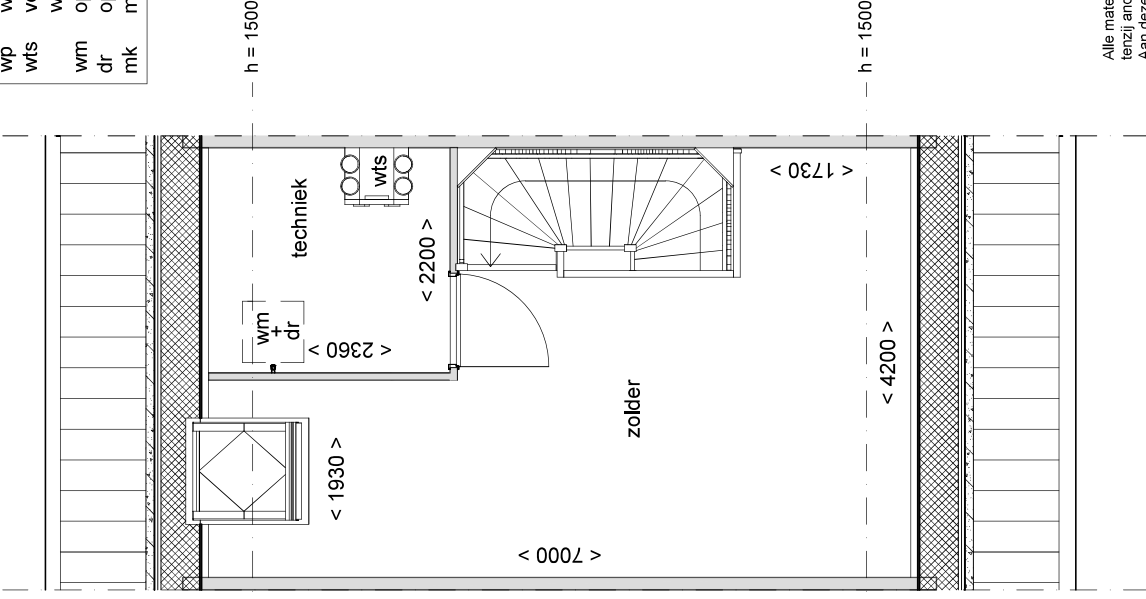
- Renwooi
- wp warmtepomp binnenunit
- wts ventilatie unit met
- wrm warmte terugwin systeem
- dr opstelplek wasmachine
- mk opstelplek wasdroger
- meterkast



Begane grond



Eerste verdieping



Tweede verdieping

Alle maten zijn aangegeven in millimeters
 tenzij anders aangegeven
 Aan deze tekening kunnen geen rechten
 worden ontleend

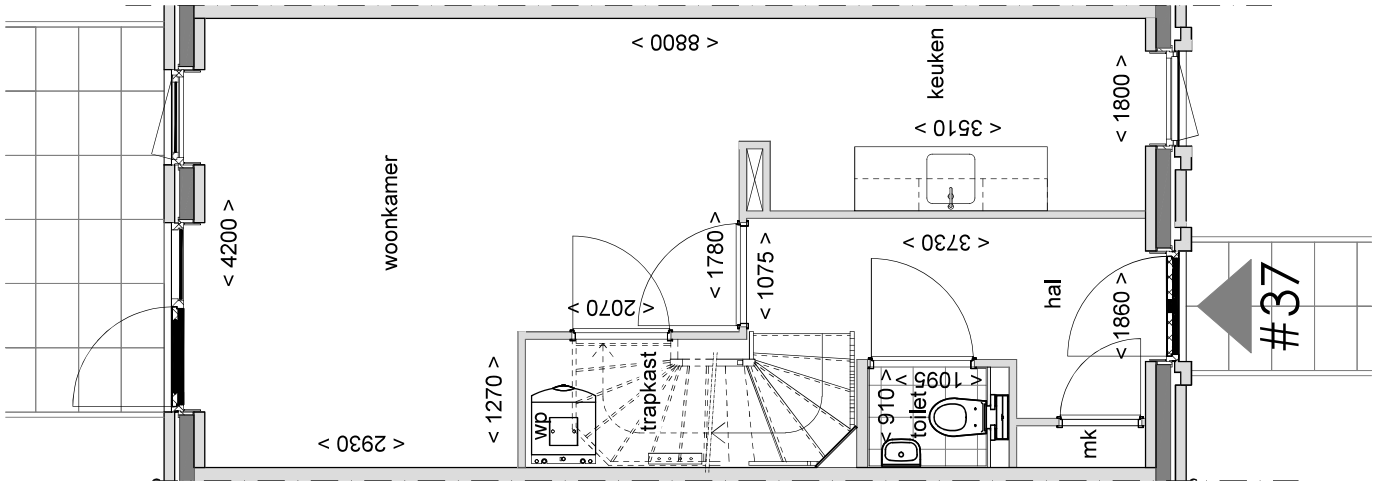


Barneveld

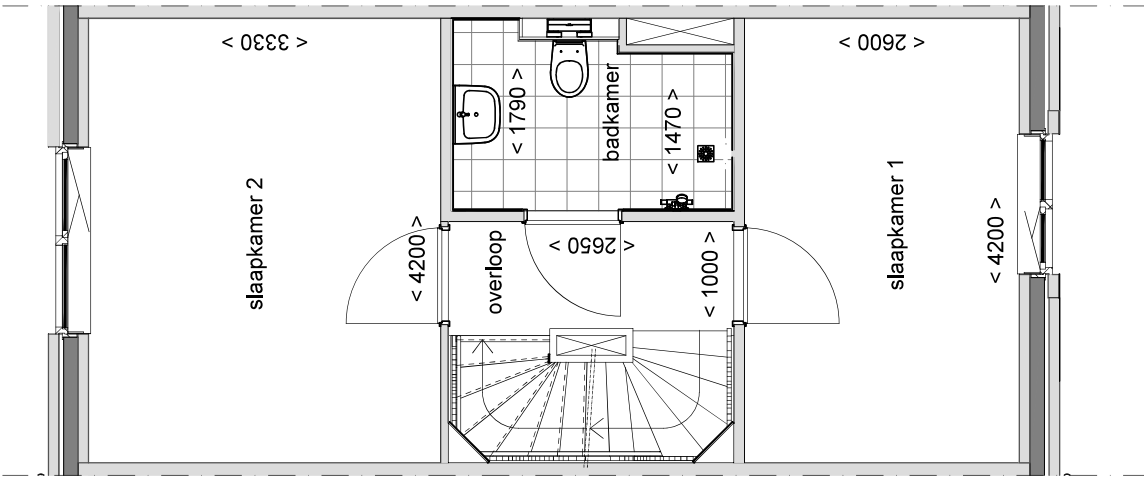
Van Brummelenlaan 27 t/m 41

#35

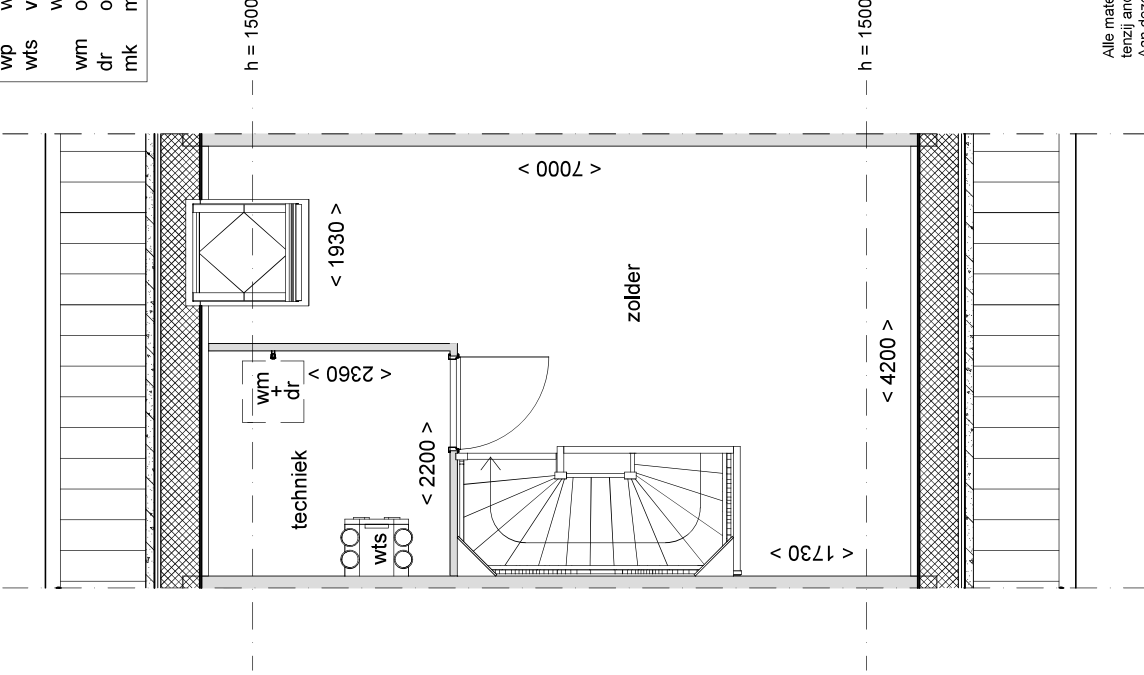
Renwooi
 wp warmtepomp binnenunit
 wfs ventilatie unit met
 wrm warmte terugwin systeem
 dr opstelplek wasmachine
 mk meterkast



Begane grond



Eerste verdieping



Tweede verdieping

Alle maten zijn aangegeven in millimeters
 tenzij anders aangegeven
 Aan deze tekening kunnen geen rechten
 worden ontleend

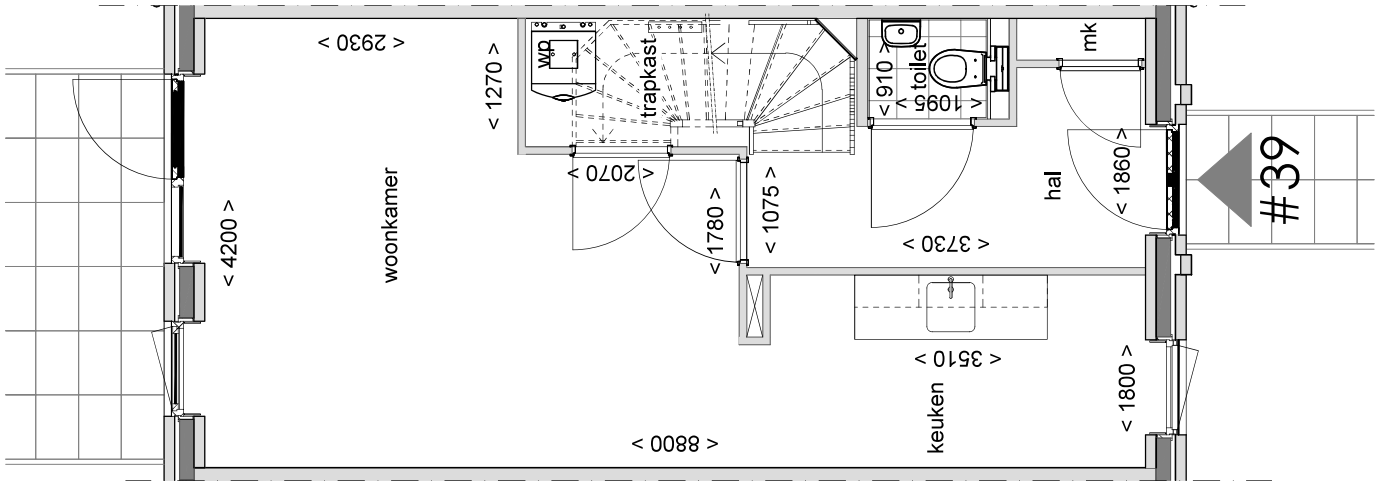


Barneveld

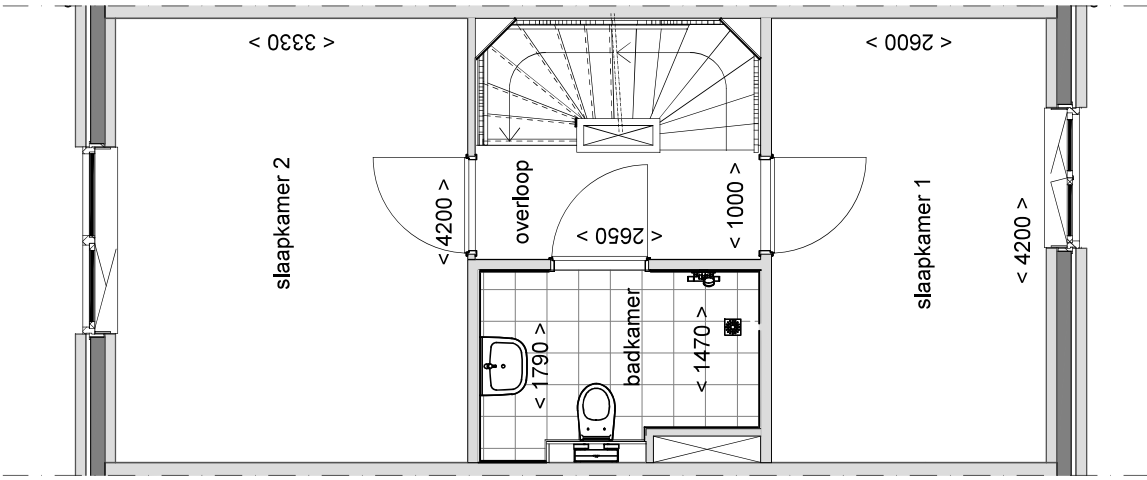
Van Brummelenlaan 27 t/m 41

#37

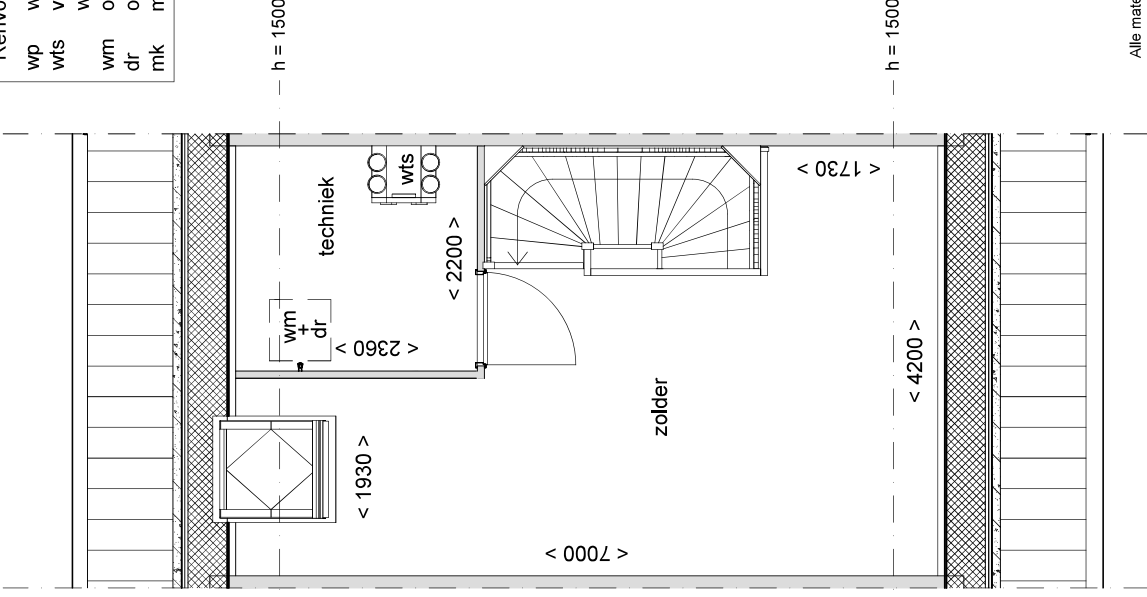
- Renwooi
- wp warmtepomp binnenunit
- wts ventilatie unit met
- wrm warmte terugwin systeem
- dr opstelplek wasmachine
- mk meterkast



Begane grond



Eerste verdieping



Tweede verdieping

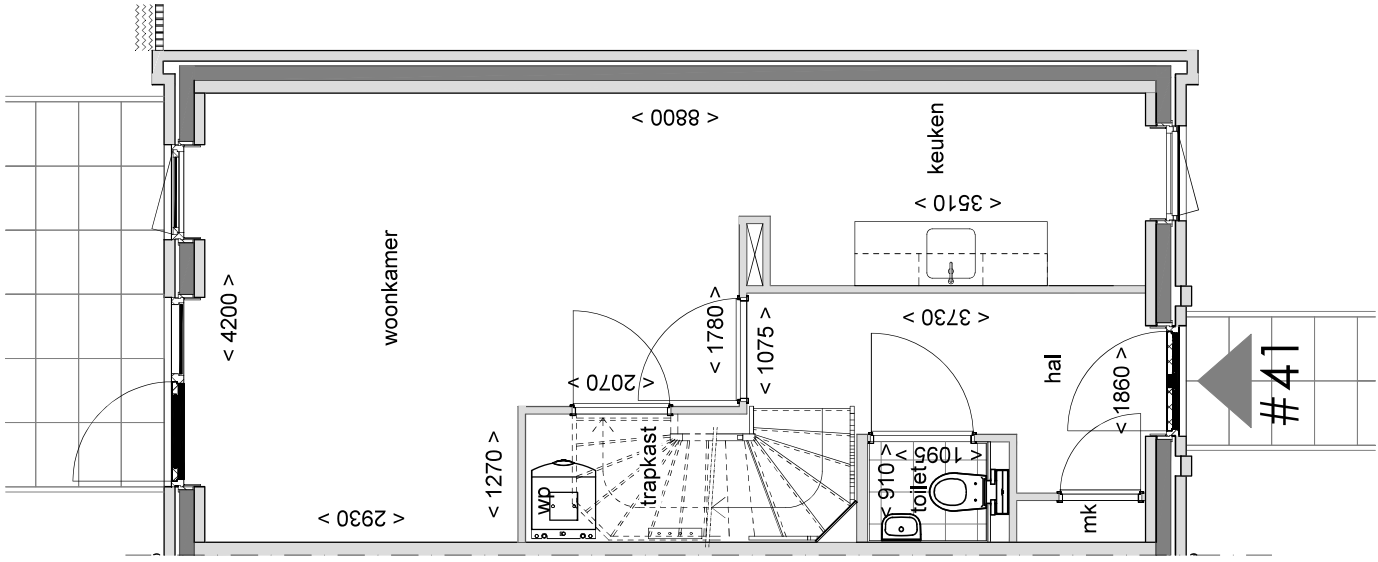
Alle maten zijn aangegeven in millimeters
 tenzij anders aangegeven
 Aan deze tekening kunnen geen rechten
 worden ontleend



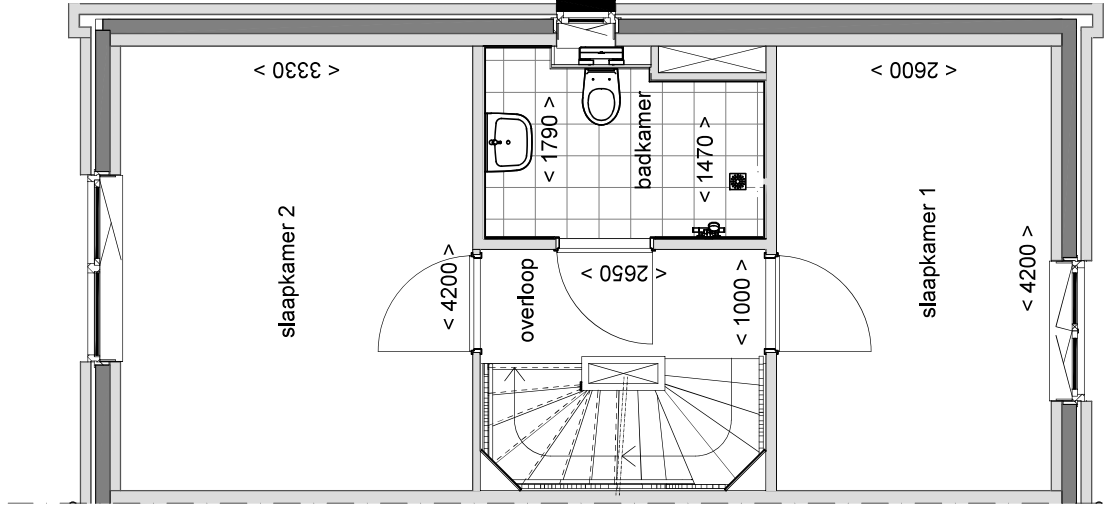
Barneveld

Van Brummelenlaan 27 t/m 41

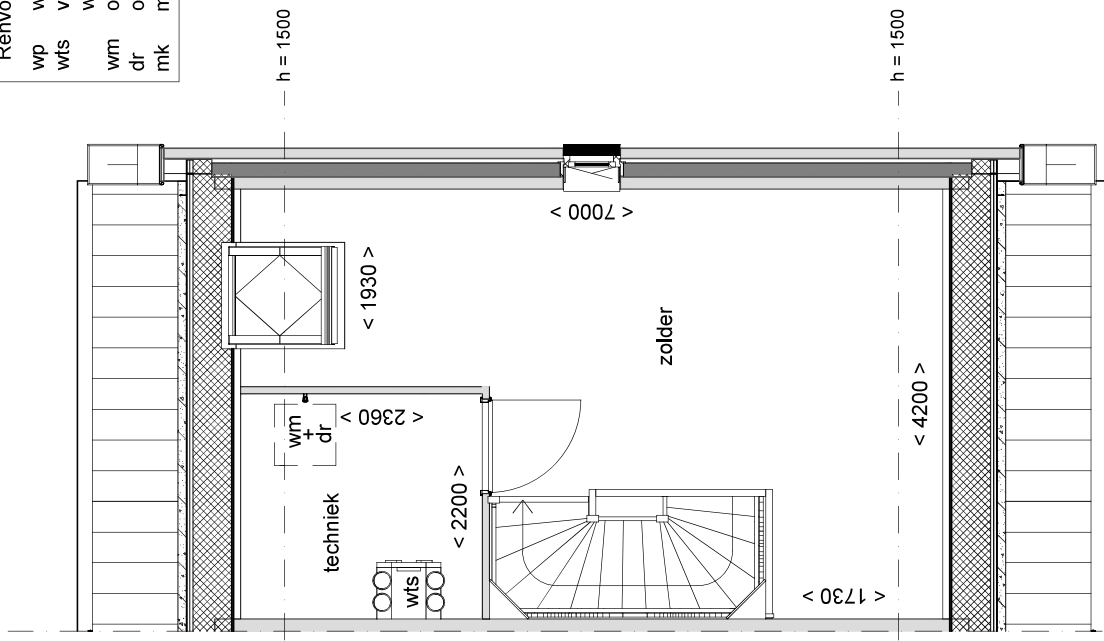
Renwooi
 wp warmtepomp binnenunit
 wts ventilatie unit met
 wrm warmte terugwin systeem
 dr opstelplek wasmachine
 mk opstelplek wasdroger
 meterkast



Begane grond



Eerste verdieping



Tweede verdieping

Alle maten zijn aangegeven in millimeters
 tenzij anders aangegeven
 Aan deze tekening kunnen geen rechten
 worden ontleend



Barneveld

Van Brummelenlaan 27 t/m 41